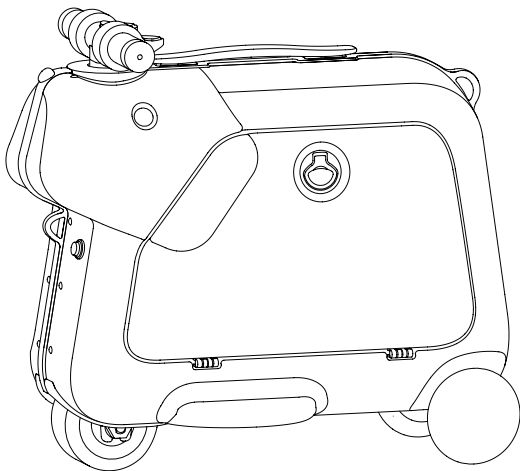


Airwheel **SQ3**

使用指南



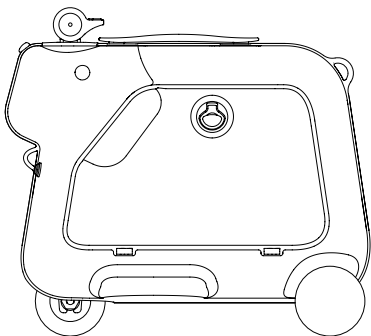
欧洲技术 比利时设计

产品及配件 Check Packing Contents

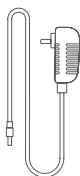
感谢您购买 Airwheel SQ3 儿童骑行箱。

使用 Airwheel SQ3 前请务必仔细阅读本产品说明书，并遵循本手册所有指导说明、注意及警告。否则导致的产品损坏，将无法获得保修。

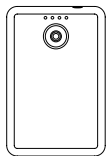
请妥善保管说明书及保修卡。



SQ3



充电器



电池



肩带

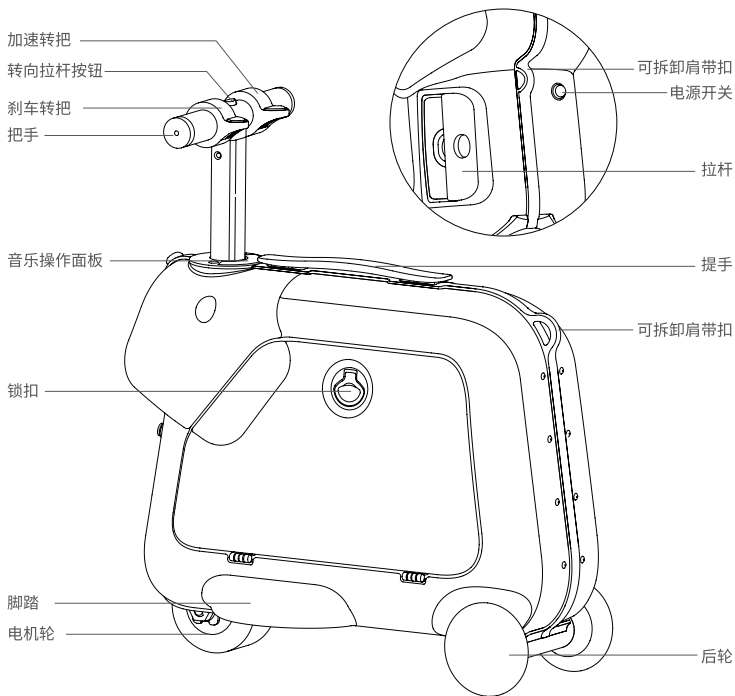


说明书及保修卡

装箱清单

| | | | |
|---------|-----|-----|-----|
| SQ3 | 1 个 | 充电器 | 1 个 |
| 说明书及保修卡 | 1 份 | 电池 | 1 个 |
| 读卡器 | 1 个 | 肩带 | 1 条 |

SQ3 图解 Diagram



SQ3 参数表 Specifications

主要技术参数

| | | | |
|--------|---------------|--------|---------------|
| 产品尺寸 | 465X265X420mm | 车身自重 | 4.5kg(不含电池) |
| 伸展尺寸 | 465X265X536mm | 最大载重 | 40kg |
| 容积 | 15L | 最大爬坡角度 | 约 3° |
| 踏板离地距离 | 76mm | 最高时速 | 5km/h |
| 轮胎尺寸 | 3.5 英寸 | 颜色分类 | 粉色 / 蓝色 / 白色 |
| 拉杆 | 三节单拉杆 | | |

锂电池主要技术参数

| | | | |
|-------|-------------|-------|--------|
| 标称电压 | 25.9V | 电池容量 | 51.8Wh |
| 过充保护值 | 29.6V | 欠压保护值 | 19V |
| 适用温度 | -10°C ~40°C | 是否可拆卸 | 是 |

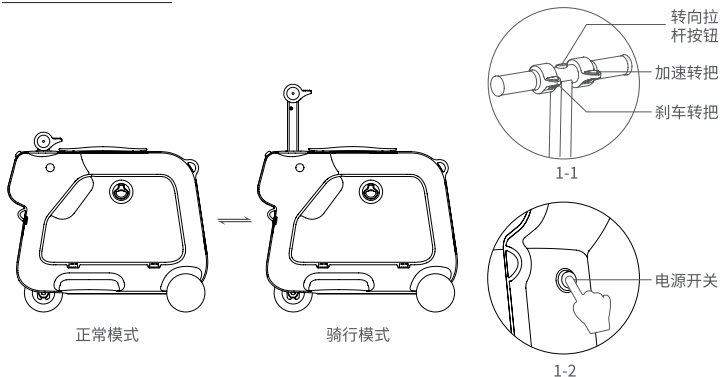
电机主要技术参数

| | | | |
|--------|----------|----------|-----|
| 电机型式 | 一体轮毂 | 额定连续输出功率 | 50W |
| 额定转速 | 300r/min | 额定电压 | 24V |
| 额定输出转矩 | 0.44N·m | | |

警告

请不要随意丢弃废旧电池，以免污染环境，本产品的废旧锂电池由本企业或经销商、政府指定的网点负责回收。

使用 SQ3 Use



SQ3- 骑行模式

1. 握住转向拉杆按钮，同时向上拉出转向拉杆；
2. 打开电源（见图 1-2），端坐在骑行箱上，收起双脚放置于两侧的脚踏位置，目视前方，准备出发；
3. 转动加速转把前进，转动刹车转把进行刹车，转动刹车转把不松然后转动加速转把进行倒车（见图 1-1）；
4. 骑行结束时，请关闭电源。握住转向拉杆按钮不放，向下收起转向拉杆。



端坐在骑行箱上，双脚放置于脚踏，转动加速转把前进



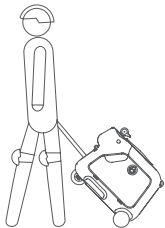
转动刹车转把进行刹车



转动刹车转把不松然后转动加速转把进行倒车

SQ3- 正常模式

1. 关闭电源，拉出拉杆，即可拖行（见图 1-3）；
2. 拎起“提手”携行（见图 1-4）；
3. 使用配套的肩带背行（见图 1-5）；
4. 使用肩带可进行拉行（见图 1-6）。



1-3



1-4



1-5



拉行时请将肩带挂于此处，以免出现倾倒危险

1-6

骑行注意事项

1. 当儿童乘坐时，看护人不得离开，必须在平坦地面使用，请遵守交通规则及各类场所管理规定。
2. 骑行箱不得在公共道路、斜坡、水边或凹凸不平的路面等危险地带使用，避免在恶劣的天气（如：下雨、下雪或有冰的环境）使用。
3. 产品应由成人组装，对拆除后的包装袋，请勿随意丢弃以免对儿童造成窒息的危险。
4. 首次使用骑行箱前，建议先充电达到满电状态。
5. 每次使用前先检查电量是否充足，刹车是否完好，请确保所有紧固件及螺丝都已锁紧状态。
6. 禁止在楼梯、门槛、台阶边使用骑行箱，非骑行模式时，请关闭电源。
7. 静止儿童乘坐骑行箱在取暖器、加热器、火炉等附近骑乘。
8. 骑行箱最大载重 40kg，仅限一个儿童单独使用。
9. 骑行过程中不建议急刹车、猛转向，以防止侧滑或翻车。
10. 儿童连续乘坐骑行箱不得超过 2 小时。
11. 骑行箱禁止使用非生产厂商的零部件，维修和更换零件须由成人完成。

警告：



1. 使用骑行箱时，看护人不得离开，必须在成人的直接监护下使用，切勿近火！
2. 在使用前，成人必须仔细阅读说明书并妥善保管好以便参考，及时检查组装是否正确。
3. 骑行箱内含有小零件请勿吞食，以免发生窒息危险，不适合 36 个月以下儿童使用。

注意：

骑行时请确保骑行箱锁扣已锁定，并保持臀部一直坐在箱体上，请勿过度前倾而臀部离开箱体，以免产生倾倒的危险！

在使用骑行箱前，请向您的孩子说明以上危险，并经常指导您的孩子正确使用骑行箱！

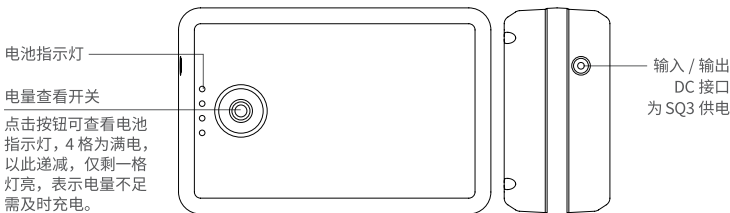
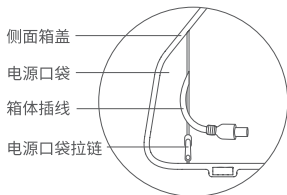
电池使用 Use

电池安装

打开骑行箱侧面箱盖，拉开电源口袋侧面的拉链，将箱体插线与电池输入 / 输出端口（DC 接口）连接，然后将电池放入电源口袋，重新拉上拉链后电池安装完毕。

电池拆卸

关闭电源，打开骑行箱侧面箱盖，拉开电源口袋侧面的拉链，拿出电池，拔出箱体插线。然后将箱体插线放回电源口袋重新拉上拉链，电池拆卸完毕。



电池充电

给电池充电，需要先取出电池，然后将配套充电器插入电池输入接口（DC 接口），然后接上 AC220V 电源（市电）。

电池使用注意事项

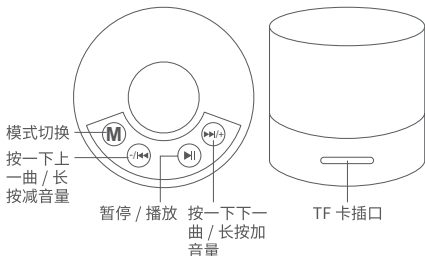
1. 如出厂时间短，用户可以直接使用本产品，如果出厂时间较长（2 个月以上），在储存和运输过程中电量有所损失，使用前需为电池补充充电。
2. 请勿使用其它品牌的充电器充电。
3. 电池内部含有高压电路，出厂已封装完好，切勿私自拆卸、分解。
4. 使用和存放时应防止液体和金属屑粒渗入电池内部。
5. 电池不能接近明火或高温热源，更不能将电池抛入水中，高温季节严禁电池在阳光下暴晒。
6. 严禁用导线或导体短接电池的正负极，以免发生危险，损伤电池。
7. 电池需轻拿轻放，避免碰撞摔跌坠落，以防损伤壳体，发生意外。
8. 充电时，请放置在儿童无法触摸到的安全场所。
9. 在没有充满电的情况下不宜使用。
10. 电池在充电时，切勿加盖任何物品。
11. 长期不用的情况下，需充满电关机放置。距上次充电，最多不能超过 3 个月，即需再次充电后放置。

内置音响使用说明

骑行箱开机后内置蓝牙音响自动进行工作

模式切换

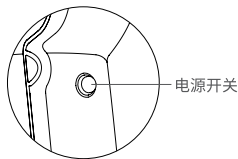
1. 蓝牙模式：可与手机蓝牙连接，选择音乐播放。
2. TF 卡模式：可内置 TF 卡（容量 ≤ 32G），播放储存卡中音乐。



蓝牙连接：开机——手机搜索蓝牙——BT-SPEAKER——点击连接（连接成功音响会叮咚一声）

电源开关指示灯说明

- 闪 1 下：电机堵转
- 闪 2 下：电量不足
- 闪 3 下：转把故障
- 闪 4 下：电池欠压



SQ3 保养 Maintaining

外观保洁

1. 需随时除尘清洁。
2. 除尘清洁时，不得用潮湿布擦拭电气件、接插件。

其它维护

1. 电气接插件接触松动检查、紧固。
2. 刹车是否制动。

安全 Safety

SQ3 骑行中各项注意事项，请用户务必认真阅读并按要求骑行 SQ3。在仔细阅读说明书、了解 SQ3 性能之前，不要使用本产品；不要借给不会操纵本产品的人骑行。

非常重要：

严禁急加速、急减速和急转弯，严禁超速骑行（速度过快）；在骑行过程中请保持低速匀速骑行。若有摔倒风险，请以保护人身安全为主，不要考虑 SQ3。SQ3 在骑行过程以及停放期间，可能会产生损耗，影响产品的使用性能。因此您在骑行 SQ3 之前，必须做好下列的检查事项：

1. 需要检查 SQ3 的各个部件是否安装牢固，无损坏，刹车功能和车轮是否完好。
2. 您需要对周围骑行环境进行充分的了解：确保不会受到汽车，行人，宠物，自行车及其他障碍物的干扰。

注意事项：

1. 请勿将现金或贵重物品存放于旅行箱内。
2. 骑行前必须确认刹车、箱体、车把、车轮等安全可靠，避免发生意外。
3. 避免在凹凸不平、泥泞、石子路面、湿滑路面、积水路面、楼梯上骑行，以防轮辋变形，发生危险。
4. 车把上不可挂物骑行，以免操作失控发生意外。
5. 本产品适合一人骑行，禁止载人。
6. 严禁超载、爬行大于3度的坡道。
7. 因骑行者自身原因或其他客观因素所致的不适宜骑行的情况，禁止骑行。
8. 养成每天及时充电的好习惯，当每次骑行时必须在最低允许电压之前及时充足电量，才能使电池为您服务的时间更长，所以，养成每天及时充电的习惯非常重要。
9. 几乎所有种类的电池都要受环境的影响。一般来说，气温较高时电的放电性能较好，当气温下降到 0°C 以下时，电池的电力可能下降三分之一以上。所以，当冬季来临时或在寒冷的地区，一次性充电后的续驶里程减少属正常情况，当气温回升到 20°C 以上，其功能自然恢复。
10. 请定期清除电源插头上的灰尘。积灰在潮湿等环境中可能会导致火灾危险。
11. 不要损坏、强行弯折或捆绑电源线。不要在电源线上放置重物或暴露到散发出过量热量的地方。
12. 不要在充放电接口或本产品其它开口处插入异物。
13. 请勿自行拆分行李箱各个部件。
14. 请不要使用拉杆把手提起行李箱。
15. 越过台阶或阶梯时，请提起行李箱。拉着行李箱越过台阶或阶梯，可能导致行李箱翻倒损坏。
16. 在移动的车上、不平整或倾斜的地方，请将行李箱放倒在地上，以防行李翻倒损坏。
17. 请不要将行李箱长期置于潮湿不通风处和强酸环境。若被雨水淋湿，请及时擦干。禁止将行李箱置于高温、有烟火处。
18. 请勿使用香蕉水、石油精等含有腐蚀性的溶剂擦拭行李箱。
19. 请勿用水直接冲洗及雨天使用。
20. 关闭行李箱时请注意，身体或衣服不要被箱体或锁夹住。
21. 请小心行李箱中液体翻漏，可能会导致行李箱内部电路短路。
22. 禁止使用非本公司专配的充电器和其他配件，如因此而发生意外，本公司概不负责。
23. 禁止擅自拆改或改装本旅行箱，本公司不承担由此造成的损失，并可能使您失去保修承诺。内部出现故障时，应与售后人员联系。

本说明书所有条款事项最终解释权归本公司所有。

| 序号 | 零部件名称 | Airwheel 保修条款 | | |
|----------|--|---------------|--------------------------------|-------------------------|
| | | 保修期限 | 保修范围 (排除人为因素) | 超出保修范围 (包含人为因素) |
| 1 | 电池 | 6 月 | 6 个月内免费维护或更换电池 (以电池的出厂日期为准) | 电池进水, 私自拆解 |
| 2 | 电机 | 1 年 | 12 个月内换新电机 | 外观, 结构异常、损坏; 私自拆解 |
| 3 | 箱体 | 6 月 | 部件断裂 | 暴力撞击; 私自拆解 |
| 6 | 车轮 | 15 天 | 出现断裂脱落 | 私自拆解 (自行修补或骑行不当造成的不予更换) |
| 7 | 转把 | 6 个月 | 功能性故障, 开裂 | 私自拆解, 暴力撞击, 非常规性操作 |
| 注意 事项 | 1、箱体上划痕、磨损不属于保修范畴。 2、未注部件默认为 3 个月保修期, 人为因素除外。 3、用户未按照《使用说明书》的规定使用、保养及调整造成的故障不在保修范围内。 4、用户保管不当或意外事故造成的故障不在保修范围内。 5、无保修卡、发票或票卡物不符不在保修范围内。 6、在雨中骑行及在水中浸泡造成的损坏不在保修范围内。 7、电池由于进水导致的损坏问题不在保修范围内。 | | | |

延保记录

| | | | | | |
|------|--|--------|-------|------|--|
| 延保部件 | | 延保起始时间 | 年 月 日 | 延保周期 | |
| 延保部件 | | 延保起始时间 | 年 月 日 | 延保周期 | |
| 延保部件 | | 延保起始时间 | 年 月 日 | 延保周期 | |

本卡片相关信息如有变动，请参考相关网站为准

用户信息

姓名: _____ 联系电话: _____ 电子邮箱: _____

地址: _____

产品信息-01

机型: _____ 维修处名称: _____

返修日期: _____

返修故障情况: _____

故障原因: _____

SN: _____

维修员签字: _____

维修部盖章

售后服务信息

如果您想获取有关维修中心的地址或有其它疑问，请拨打客户服务热线或登陆网站进行查询。

研 发: Airwheel Europe S.A.

监 制: Airwheel Holding Limited

制 造 商: 常州爱尔威智能科技有限公司

地 址: 江苏 常州 新北区科五路 高新科技园 10 号楼东楼 5 层

售后热线: 0519-8223 2700 (9:00—18:00 法定节假日除外)

公司邮箱: info@airwheel.cn



www.airwheel.cn

数据仅供参考，请以最终实物为准。

