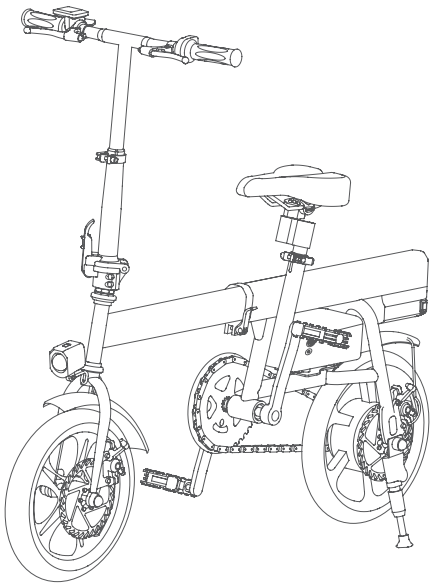
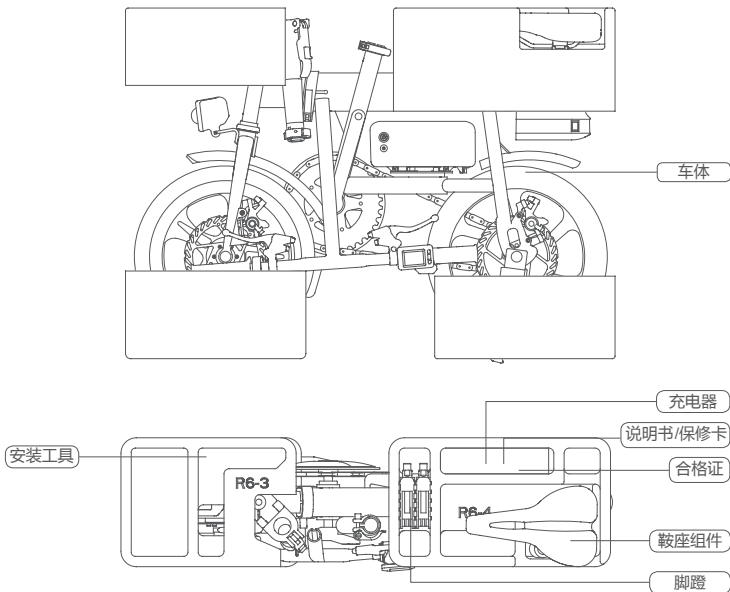


Airwheel R6

使用指南



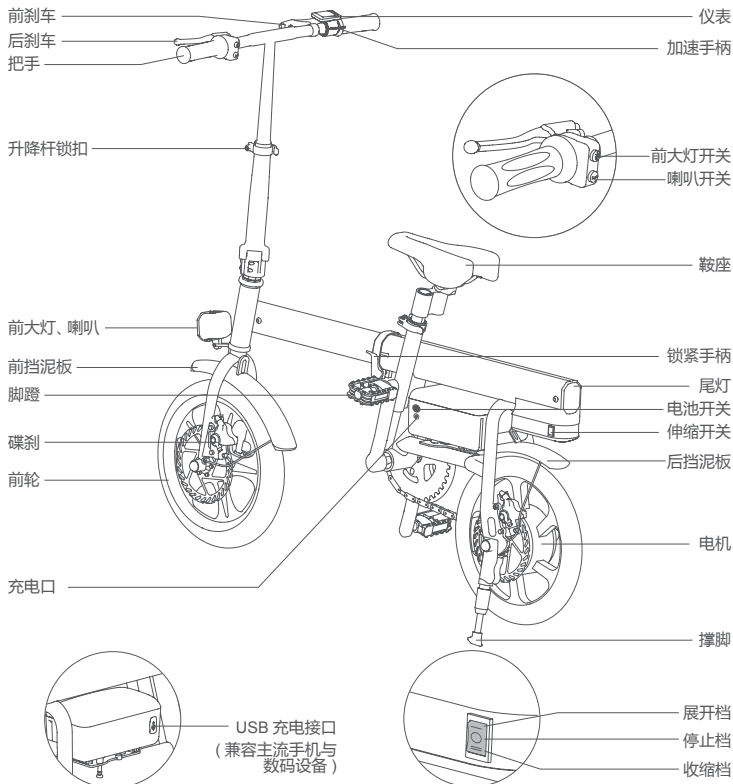
检查包装箱内物品 Check Packing Contents



装箱清单

车体	1个	脚蹬	1对
充电器	1个	安装工具	1份
说明书 / 保修卡	1份	鞍座组件	1份
合格证	1份		

R6 图解 Diagram



R6 参数表 Specifications

整车主要技术参数

产品尺寸	1220X550X950mm	车身自重	约 19.2kg
折叠尺寸	910X400X750mm	最大载重	100kg
轮胎尺寸	14 英寸	标准最高时速	≤ 20km/h
充电电压	AC220V 50-60Hz	最大爬坡角度	约 15°
充电时间	约 200min/360min	电池容量	244.2Wh/429.2Wh
USB 输出电压	5V	适用温度	-10°C ~40°C

蓄电池主要技术参数

蓄电池类型	锂电池	标称电压	36V
-------	-----	------	-----

电机主要技术参数

电机类型	无刷电机	额定电压	36V
连续输出功率	230W	额定输出转矩	5.7N.M
额定转速	380r/min		

控制器和充电器主要技术参数

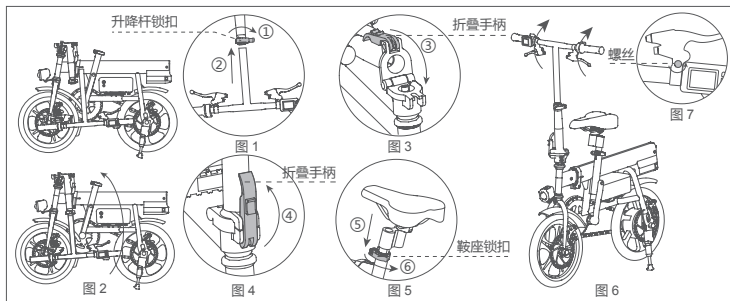
欠压保护值	≥ 30.5V	过流保护值	≤ 18A
-------	---------	-------	-------

警告

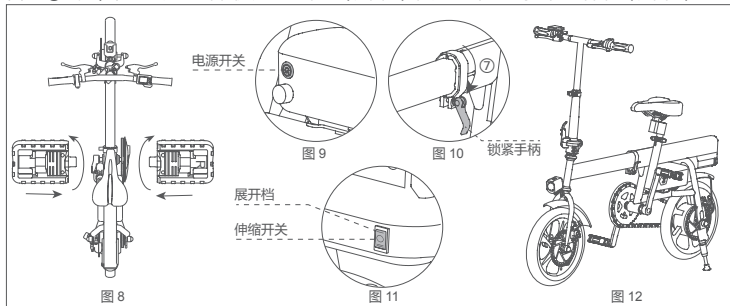
请不要随意丢弃废旧电池，以免污染环境，本产品的废旧锂电池由本企业或经销商、政府指定的网点负责回收。

为避免车辆启动异常，请确保开机前伸缩开关置于停止档位；伸缩完成后，请将伸缩开关置于停止档位；

使用 R6 Use the Bicycle



① 将 R6 车体从包装箱中取出，打开升降杆锁扣（见图 1-①箭头），将车头插入折叠立管（见图 1-②箭头），然后闭合锁扣，将车头推至竖直（见图 2）；折叠手柄翻折向下（见图 3-③箭头）卡到槽里，再向上扣住（见图 4-④箭头）；打开鞍座锁扣，安装鞍座并调节至合适高度（见图 5-⑤箭头），闭合鞍座锁扣（见图 5-⑥箭头）；然后旋转刹车和仪表至水平位置（见图 6），旋紧刹车上的螺丝将刹车固定（见图 7）。



② 将脚踏根据左右标识安装（见图 8），左边 L，右边 R，安装时注意左右螺母相反，左脚蹬逆时针扭紧安装，右脚蹬顺时针扭紧安装，安装脚踏的推荐力矩为 35~40N.m。启动电源（见图 9），松开锁紧手柄（见图 10-⑦箭头）；扶正车体，将伸缩开关置于展开档位（见图 11），车身自动展开，展开完成后，将伸缩开关置于停止档位，闭合锁紧手柄，关闭电源（见图 12）。

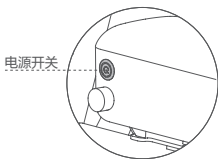
启动 Get Started

R6 可提供三种骑行模式：

(一) 纯电动模式：将 R6 的车头摆正，收起撑脚，并固定车架，调整车头以及鞍座位置以保证骑行时的舒适。在电池侧面找到电源开关，并开启，握住把手，先坐上鞍座，双脚先后踏上脚蹬，右手向下拨动加速手柄，电机速度增加，骑行者即可骑行。

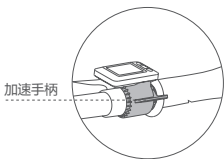
(二) 人力模式：将 R6 的车头摆正，收起撑脚，并固定车架，调整车头以及鞍座位置以保证骑行时的舒适。握住把手，先坐上鞍座，双脚先后踏上脚蹬，踩动脚蹬骑行者即可骑行。

(三) 助力模式：打开电源开关，当脚踏骑行时，骑行脚蹬圈数超过三圈以上，助力传感器感应到磁盘转动，然后将这一信号给控制器，启动助力模式，根据不同用户加力的大小，助力随之改变。刹车时，退出助力模式；脚蹬反转时，可有助于更快的退出助力模式。助力模式的功能就是让骑行起来更轻松！



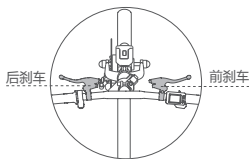
电源开关

开启电源开关 ，启动完成



加速手柄

右手向下拨动加速手柄，电机速度增加，放手返回零位

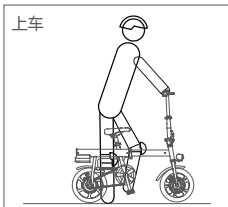


后刹车

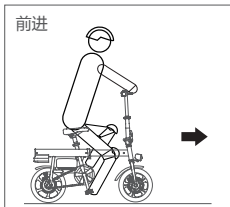
前刹车

骑行时，用手握紧刹车进行减速

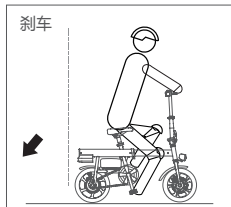
学习技巧 Learning Skill



收起撑脚，打开电源，双脚先后上车



右手向下拨动加速手柄



握紧刹车

初学者操作步骤（纯电动模式）

1. 收起撑脚，开启 R6 的电源开关，双手扶住 R6 的把手，坐上鞍座。
2. 一只脚踏上脚踏，一只脚放在地上平衡，目视前方，右手向下拨动加速手柄进行加速。
3. 当 R6 在骑行中需要减速或停止时，将手指放在刹车把手上，并用力握住刹车把手直至车减速或停止。
4. 刹车启动后，加速失效。



- 避免在恶劣的天气（如：下雨、下雪或有冰的环境）使用本产品。
- 任何环境下使用本产品，请先确认刹车是否能正常使用。

安全 Safety

R6 骑行中各项注意事项，请用户务必认真阅读并按要求骑行 R6。在仔细阅读说明书、了解电动车性能之前，不要使用电动车；不要借给不会操纵电动车的人骑行。

非常重要：

严禁急加速、急减速和急转弯，不可过度前倾和后仰身体，严禁超速骑行（速度过快）；R6 电源开关灯不断闪烁时，不建议骑行，如在骑行过程中请保持低速匀速骑行。若有摔倒风险，请以保护人身安全为主，不要考虑 R6。R6 在骑行过程以及停放期间，可能会产生损耗，影响产品的使用性能。因此您在骑行 R6 之前，必须做好下列的检查事项：

1. 需要检查 R6 的各个部件是否安装牢固，无损坏。
2. 安装脚踏的推荐力矩为 35~40N.m，使用前请务必确保脚踏已经上死、上紧。未完全上紧的脚踏在使用一段时间后螺母极易损坏导致脚踏脱落。此情况属安装不当、不予保修。
3. 刹车功能和轮胎完好，胎压正常；把手、坐垫和折叠锁扣是否固定，若有松动迹象，扣紧锁扣。
4. 折叠机构已锁定。
5. 链条旋紧应是链条自由下垂与拉紧之间距离在 10~15mm 之间。
6. 车间调试刹车可靠、复位灵活，雨雪天和下坡骑行时应增加制动距离。
7. 调整车把、鞍座高度时，切不可超过把立管、鞍管上的安全点，对把横管、把立管、鞍座、鞍管调整后，应注意紧固，推荐力矩为 $\geq 18\text{N.m}$ 。
8. 您需要找一块较空旷平坦的场地进行练习，至少是 4m*20m 的面积。
9. 您需要对周围骑行环境进行充分的了解：确保不会受到汽车，行人，宠物，自行车及其他障碍物的干扰。
10. 您需要一个熟练的助手在旁边。该助手需要能熟练操作 R6 以及熟知了本使用指南中的所有注意事项和骑行方法。

安全骑行 R6 前，您需要大量的练习以掌握安全骑行技巧。如果骑行技巧不熟练或未按照本指南要求使用本产品，可能造成骑行者或第三方的人身伤害或财产损失。本公司只承担产品故障或损坏相关的责任，不承担任何与使用本产品相关的人身伤害或财产损失的责任。

停车注意事项：

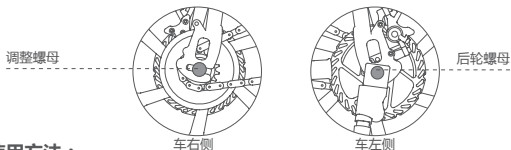
1. 当您下车推行时应关闭电源开关，以防止在推行时无意拨动手柄加速，车子突然启动而发生意外。
2. 停车时应关闭电源。
3. 为了您的骑行安全，同时也使您的车子能够保持在最佳状态，请定期进行保养与清洗。

调整与保养：

1. 新购买的车辆应该是调整完好的，如有疑问，请向售后人员反映解决。
2. 刹车的调整方法与普通的自行车相同。关键在于既能有效刹车，又能在松开刹车时车轮无阻滞（否则将消耗大量电能）并确保刹车断电功能有效。
3. 本车在更换轮胎时，前轮与普通自行车相同，后轮因涉及轮毂和电路，拆装时注意线路，装配时必须压紧后轴两个螺母。推荐力矩后轮为 $\geq 30\text{N.m}$ ，前轮 $\geq 18\text{N.m}$ 。
4. 建议每骑行 800 公里左右对本车进行一次全面的检测与保养，检查前后轮螺丝是否锁紧，外胎的花纹是否磨损及开裂，前、后轮胎气压是否适当，驱动系统是否顺畅，各部位接头是否正常；刹车线拉锁是否在润滑状态下使用。并对中轴、前轴、后轴、飞轮、前叉、转动部件和刹车接线加注适量的润滑油。建议使用 40# 机油、黄油为润滑剂。
5. 在使用与保养中，如果发现自己不能解决的问题，请与售后人员联系，因擅自拆卸本车而造成的故障和损坏，不在本公司的免费保修范围内。
6. 当本车使用一段时间后应当请专业人士或指定维修站对本车进行一次全面的检查和调整，以保证本车的舒适、安全与正常的使用寿命。

链条的调整：

旋松后轮左右两侧的调整螺母和后轮螺母，将调整螺母和后轮螺母同时向前或向后移动来校正链条的松驰度。在调整链条的同时必须保持后轮螺母和调整螺母的位置在同一水平线上，保持前后链轮对准中心成为直线。调整后，再重新固定好后轮螺母，锁上调整螺母进行最后检查，应使两个链轮间链条的下垂度 10~15 毫米。



电池的使用方法：

1. 电池的补充电：如出厂时间短，用户可以直接将电池装车使用，如果出厂时间较长（2 个月以上）电池在储存和运输过程中电量有所损失，电池在新车使用前应最好进行补充电。补充电的方法为，将原车专用充电器插上电池充电孔，后接上 AC220V 电源（市电）充电 2~4 小时直到充电器有充满指示即可。
2. 电池的正常充电：电动助力车的运行过程也是电池的放电过程，电动助力车运行停止后应及时对电池进行充电。
3. 不骑行时请关闭电源。
4. 电池盒的接插件应按要求插接紧固（整车出厂前电池盒连接线已可靠连接），松散或错误的连接会引起相关部件的工作异常，严重时会导致部件损坏。
5. 锂电池不能接近明火或高温热源，更不能将电源电池抛入水中，高温季节严禁电池在阳光下暴晒。
6. 锂电池内部已封装完好，切勿私自拆卸、分解。
7. 对于报废电池请交由回收站或电动车经销商统一处理，不要丢弃，以免造成污染。

充电器使用方法：

1. 认真检查充电器的额定输入电压（AC220V）与电网电压是否一致。
2. 当车辆需要充电时，需按顺序先将充电器的输入端插头与电池的充电插孔连接妥当后，再将充电器的输入端接通交流电源，此时充电器的充电指示为红灯亮时，表示电池正在进行充电，绿灯亮时，再充 15 分钟左右即充满，充电时间约为 2-4 小时（充电长短取决于剩余电量多少）。

充电注意事项：

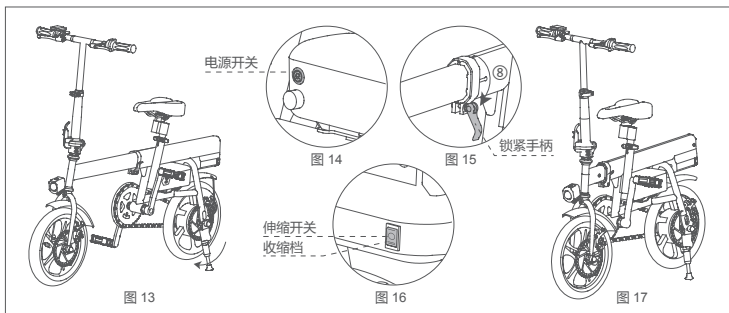
1. 充电时，请放置在儿童无法触摸到的安全场所。
2. 在没有充满电的情况下不宜使用。
3. 请勿使用其它品牌的充电器充电，其它类型的电池也不宜使用本充电器。
4. 充电器内含有高压电路，请勿擅自拆卸。
5. 使用和存放时应防止液体和金属屑粒渗入充电器内部，谨防跌落及撞击，以免造成损伤。
6. 充电器在充电时，切勿加盖任何物品。

注意事项：

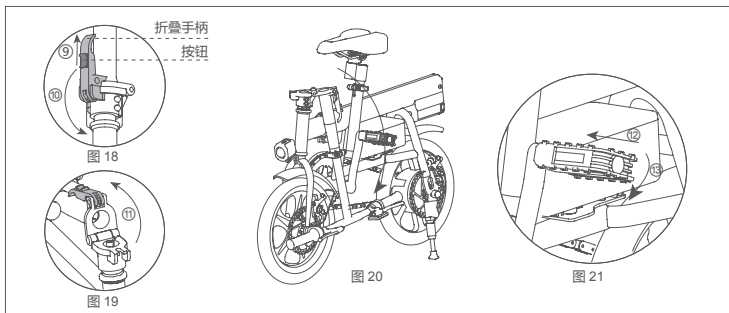
1. 骑行前必须穿戴好头盔、手套、护肘、护膝等安全防护用品，以防意外。
2. 骑行前必须确认刹车、座垫、车架、车把、车轮等安全性，避免发生意外。
3. 电动车刚启动，遇爬坡上桥、逆风骑行及超载时应脚踏助力。
4. 避免在凹凸不平、泥泞、石子路面、湿滑路面、积水路面、楼梯上骑行，以防爆胎、轮胎变形，损伤您的电动车，发生危险。
5. 车把上不可挂物骑行，以免操作失控发生意外。
6. 电动自行车适合一人骑行，为不使重心偏移、操作不稳，禁止在货架上载人。
7. 不建议在寒冷的冬季骑行。
8. 禁止在雨天骑行。
9. 禁止下坡超速骑行，在高速骑行急刹车时，请勿先使用前刹车，以免重心前移发生危险。
10. 刹车部位禁止注油，以免造成刹车不灵，带来危险。
11. 禁止孕妇、15岁以下未成年人及60岁以上老年人学习和骑行。
12. 禁止仍处在药物或酒精作用下、行动和反应能力受限的人士骑行。
13. 因骑行者自身原因或其他客观因素所致的不适宜骑行的情况，禁止骑行。
14. 请注意电动车不宜长途远行。
15. 养成每天及时充电的好习惯，当每次骑行时必须在最低允许电压之前及时充足电量，才能使电池为您服务的时间更长，所以，养成每天及时充电的习惯非常重要。
16. 几乎所有种类的电池都要受环境的影响。一般来说，气温较高时电的放电性能较好，当气温下降到0℃以下时，电池的电力可能下降三分之一以上。所以，当冬季来临时或在寒冷的地区，一次性充电后的续航里程减少属正常情况，当气温回升到20℃以上，其功能自然恢复。
17. 当您提拉电池盒总成时，请注意切忌将金属物体（如导线、钥匙等）插入电池充电孔或搭在电池输出的正负极触点上，以免引起电池短路，打火，人身安全问题。
18. 禁止使用非本公司专配的充电器和其他配件，如因此而发生意外，本公司概不负责。
19. 锂电池严禁靠近火源，避免靠近易燃易爆腐蚀性气体。
20. 请勿擅自拆卸电池盒体，避免损坏内部零件。
21. 严禁用导线或导体短接电池的正负极，以免发生危险，损伤电池。
22. 锂电池需轻拿轻放，避免碰撞摔跌坠落，以防损伤壳体，发生意外。
23. 充电时，先连接电池盒充电接口，再接通电源。
24. 长期不用的情况下，需充满电关机放置。距上次充电，最多不能超过3个月，即需再次充电后放置。
25. 禁止擅自拆改或改装本车，本公司不负担由此造成的损失，并可能使您失去保修承诺。内部出现故障时，应与售后人员联系。

本说明书所有条款事项最终解释权归本公司所有。

折叠 R6 Foldable



① 撑起撑脚，将车头和鞍座高度降到最低（见图 13）。开启电源（见图 14），松开锁紧手柄（见图 15-⑧箭头）；扶正车身，将伸缩开关置于收缩档位（见图 16），车体自动收缩，收缩完成后将伸缩开关置于停止档位，闭合锁紧手柄，关闭电源（见图 17）。



② 将折叠手柄上的按钮向上推（见图 18-⑨箭头），同时将折叠手柄向下折（见图 18-⑩箭头），如图 19-⑪所示将车头折叠（见图 20），将脚踏向里推并向下翻折（见图 21-⑫、21-⑬箭头），收起脚踏，完成折叠。

其他功能说明 Other Functional Instructions

● 仪表

按键简介

打开电池开关,进入仪表主界面,短按选择键,界面在 ODO、VOL、E(错误提示)、A(警告)、DIS、之间切换.

模式设置

同时长按上键 + 下键 (大约 3 秒) 进行模式设置

P01: 背光灯亮度, 1 级最暗, 3 级最亮;

P02: 测速磁钢数: 范围: 1-255; R6 磁钢数应设置为 6;

P03: 轮径: 单位, inch; 精度: 0.1; 范围: 5.0-50.0; R6 轮径应设置为 14;

P06: 动力切换模式

0000: 电动模式关闭

0001: 电动模式开启

参数数值修改

在某一参数状态下,短按上、下键调整参数,

修改完毕后,短按选择键切换到下一参数,并保存上一参数数值;参数修改完毕再次长按上键 + 下键退出设置界面,如果不按,等待 10 秒钟自动返回仪表主界面并保存参数。

档位调整

仪表主界面下,长按下键进行电动模式档位与助力模式档位切换

仪表主界面下,短按上下键调整档位 1-9 共 9 档 (0000)

仪表主界面下,短按上下键调整档位 1-9,A,B,C,D,E,F,H
共 16 档 (0001)

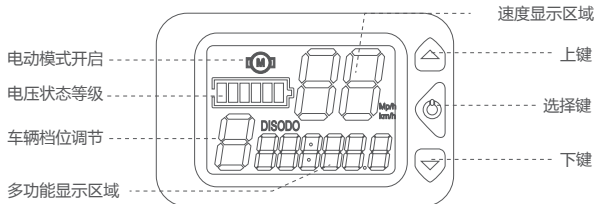
注: H 档为高速档,请谨慎选择!



(0000)
档位显示状态

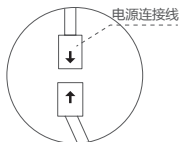


(0001)
档位显示状态



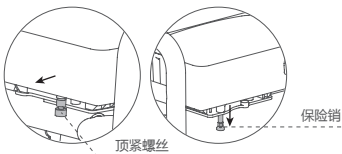
- 电池盒可拆卸

拆卸电池盒之前先把电池盒的线与车架线分离（安装电池盒时先把电池盒插入再连接）。



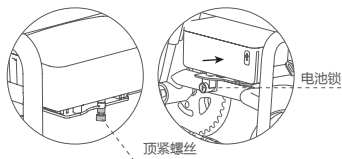
- 30 节电池（标配版）

先拧松顶紧螺丝，向下拉保险销，同时向顶紧螺丝的方向平移电池盒（如图），拿出电池盒充电。

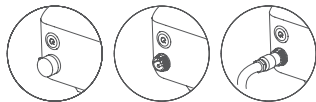


- 40 节电池（定制版）

先拧松顶紧螺丝，用 R6 配套钥匙打开电池锁，之后向电池锁的相反方向平移电池盒（如图），拿出电池盒充电。

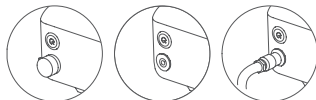


标配版



- 揭开电池盒上充电口的防尘帽，可连接充电器插头进行充电。

定制版



R6 保修 Warranty

序号	零部件名称	Airwheel 保修条款		
		保修期限	保修范围 (排除人为因素)	超出保修范围 (包含人为因素)
1	电池	1年	充电故障, 输出异常, 容量低于60%, 12个月内免费更换新电池, (以电池的出厂日期为准)	电池进水, 私自拆解
2	电机	2年	12个月内换新电机, 后期保修处理(电机线圈缺相、短路、烧坏等功能性故障, 内部异响)	外观, 结构异常、损坏; 私自拆解
3	车架、前叉、后叉、五通中轴、飞轮	1年	部件变形、断裂	暴力撞击; 私自拆解
4	充电器	1年	充电异常	私自拆解, 碰撞, 挤压损坏; 进水
5	控制器	1年	功能性故障	私自拆解, 碰撞, 挤压损坏; 进水
6	仪表	1年	功能性故障	私自拆解, 碰撞, 挤压损坏; 进水
7	前大灯	6个月	功能性异常	碰撞; 私自拆解
8	刹把	6个月	刹车断电失效	碰撞; 私自拆解
9	内胎	15天	出现沙眼, 漏气, 跳胎	私自拆解(自行修补或骑行不当造成的不予更换)
10	鞍座立管	1年	减震失效, 立管断裂	暴力拆解, 超重
11	折叠手把、前折叠立管	6个月	烤漆大片脱落, 明显褪色, 起泡, 开裂, 折叠异常, 把管异常	私自拆解, 暴力撞击, 非常规性操作
12	前轮圈	1年	生锈, 脱漆, 钢圈变形, 表面断裂, 轴承位磨损	暴力撞击
注意 事项	<p>1、整车各个折叠机构部位, 在收到新车后进行检验, 非人为因素七天内允许更换, 原则上折叠机构的功能性不属于保修范畴。</p> <p>2、刹车模块, 线束, 外胎属于易损件, 非人为因素七天内允许更换, 原则上不属于保修范畴。</p> <p>3、未注部件默认为3个月保修期, 人为因素除外。</p> <p>4、用户未按照《使用说明书》的规定使用、保养及调整造成的故障不在保修范围内。</p> <p>5、用户保管不当或意外事故造成的故障不在保修范围内。</p> <p>6、无保修卡、发票或票卡物不符不在保修范围内。</p> <p>7、在雨中长时间骑行及在水中浸泡造成的损坏不在保修范围内。</p>			

延保记录

延保部件		延保起始时间	年 月 日	延保周期	
延保部件		延保起始时间	年 月 日	延保周期	
延保部件		延保起始时间	年 月 日	延保周期	

本卡片相关信息如有变动，请参考相关网站为准

用户信息

姓名：_____联系电话：_____电子邮箱：_____

地址：_____

产品信息-01

机型：_____维修处名称：_____

返修日期：_____

返修故障情况：_____

故障原因：_____

SN：_____

维修员签字：_____

维修部盖章

售后服务信息

如果您想获取有关维修中心的地址或有其它疑问，请拨打客户服务热线或登陆网站进行查询。

授权：Airwheel Holding Limited

生产：常州爱尔威智能科技有限公司

地址：江苏 常州 新北区科五路 高新科技园 10 号楼东楼 5 楼

售后热线：+86-519-8223 2700（9:00—18:00 法定节假日除外）

公司邮箱：info@airwheel.cn



www.airwheel.cn

数据仅供参考，请以最终实物为准。