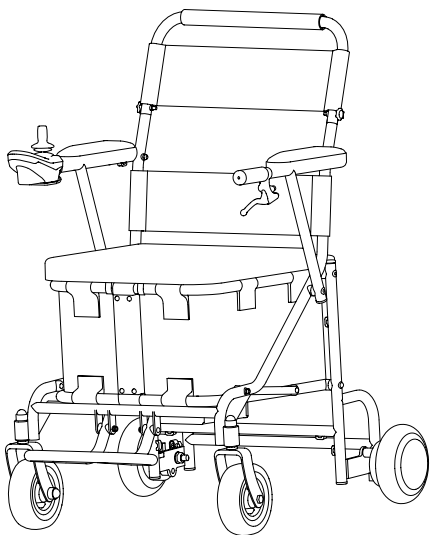
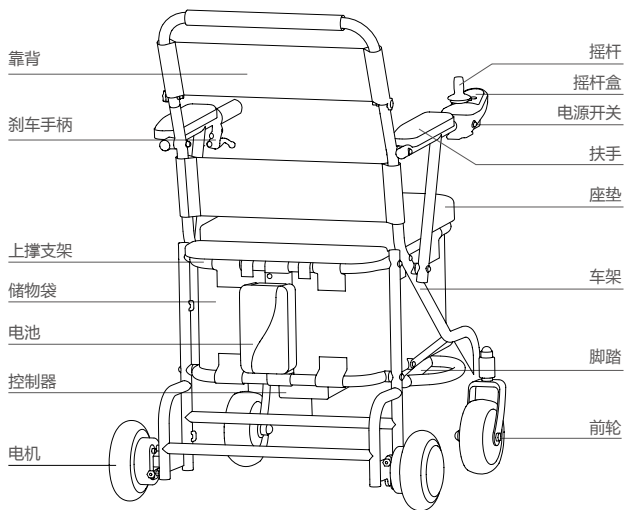


Airwheel H8

使用指南



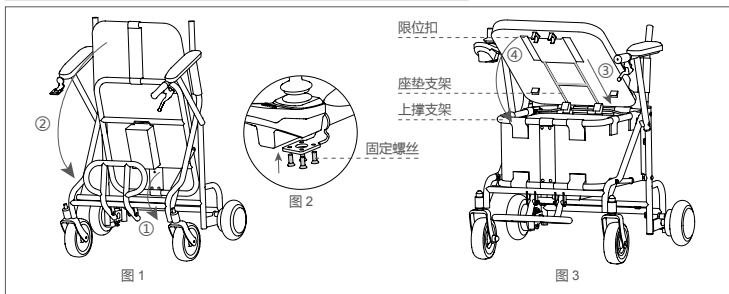
H8 图解 Diagram



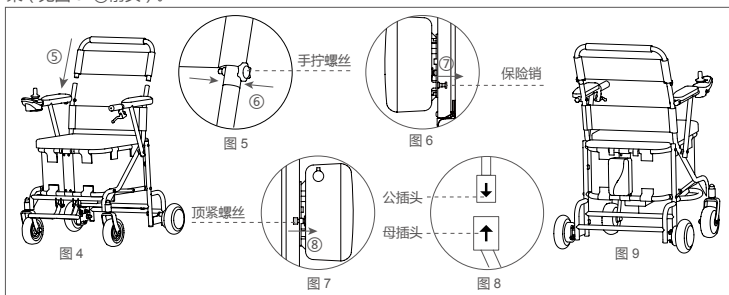
装箱清单

车体	1 台	充电器	1 个
电池	1 个	说明书 / 保修卡	1 份
靠背横杆	1 个	座垫	1 个
配件袋	1 份		

主要部件装配与使用 Installation and usage



- ① 将 H8 车体、座垫及其它相关配件从包装箱中取出，先打开脚踏（见图 1-①箭头），再展开车体（见图 1-②箭头）。将摇杆盒下方的螺丝孔与扶手前端的安装孔对齐，旋紧固定螺丝将其固定（见图 2）。
- ② 将座垫套入座垫支架（见图 3-③箭头），调整到合适的位置后先将内侧两个固定扣扣上，将座垫固定在坐垫支架上，再扣上外侧两个固定扣，将座垫固定在上撑支架上。放平座垫，将限位扣扣住上撑支架（见图 3-④箭头）。



- ③ 将靠背横杆套入车体（见图 4-⑤箭头），并用手拧螺丝拧紧固定（见图 5-⑥箭头）。
- ④ 拉出保险销（见图 6-⑦箭头），同时向保险销方向平移电池盒，将电池装到电池安装座上。将保险销对准电池底部的安装孔，释放保险销固定电池，拧紧顶紧螺丝（见图 7-⑧箭头），将公插头母插头按箭头方向对准安装在一起（见图 8 箭头）。

刹车手柄

缓慢握紧刹车手柄即可减速刹车。当需要长时间停车时，握紧刹车手柄，同时将驻车刹向上拨动至合适位置，即可将刹车锁紧，刹车锁紧后代步车驻车停车。当需要重新使用代步车时，握紧刹车手柄，同时将驻车刹向下拨动打开，即可开始使用。



H8 参数表 Specifications

整车主要技术参数

产品尺寸	858X630X1016mm	车身自重	约 27kg
折叠尺寸	534X630X1106mm	最大载重	130kg
旋转半径	0.9m	最高时速	6Km/h
充电电压	AC220V 50-60Hz	电机	双驱动无刷电机；电压：36V；
充电时间	约 120min	电机额定功率	200W
前轮	6 寸，充气胎	电机额定转速	370±15rpm
后轮	6.5 寸，实心胎	电池	锂电 36V 162.8Wh
过流保护值	≤ 18A	适用温度	-15℃ ~50℃

警告

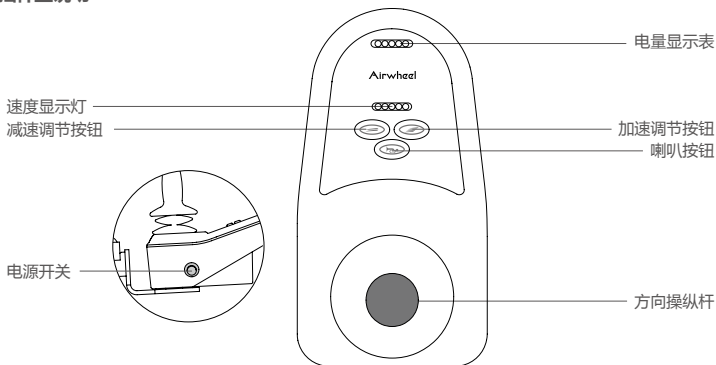
请不要随意丢弃废旧电池，以免污染环境，本产品的废旧锂电池由本企业或经销商、政府指定的网点负责回收。

使用说明 Instruction

如何驾驶代步车

1. 驾驶者上车坐稳后，系好安全带。
2. 打开摇杆盒右侧电源开关按钮，代步车进入待机模式，待 1 秒后，LED 电量显示表、速度显示灯恒亮。
3. 将摇杆缓慢向前推动，此时代步车进入骑行模式，开始向前移动，同样，向后 / 向左 / 向右拉动或推动操纵摇杆，车辆即后退、左右转弯行驶。（注：骑行模式中无法使用遥控操作代步车）
4. 按路况、周围状况和个人喜好调整加速、减速按钮，即可调节行驶速度。
5. 准备刹车 / 停车时，释放操纵摇杆，使其回复中位，并缓慢握紧刹车手柄，即可平稳停车（操纵摇杆回复中位 1s 后进入待机模式）。
6. 后退时，请先注意周围状况，然后用手向后缓慢拉动操纵摇杆即可，此时代步车会后退。
7. 代步车进入待机模式后，连接 APP 即可使用手机进行遥控操作，进入遥控模式。（遥控模式中如使用方向操纵杆则自动退出遥控模式，进入骑行模式）

摇杆盒说明



● 电源开关

控制整车的通电和断电，用手按下时，车辆处于通电状态，弹起时，处于断电状态。

● 喇叭按钮

车辆处于通电状态下，按下此按钮，蜂鸣器叫；松开，则蜂鸣器停止鸣叫。

● 减速 / 加速调节按钮

依次按动加速调节按钮，速度分 5 档依次加大，依次按动减速调节按钮，速度分 5 档依次减小。

● 速度显示灯

按动加速调节按钮，速度显示灯分 5 档从左至右依次变亮，速度分 5 档依次加大。按动减速调节按钮，速度显示灯分 5 档从右至左依次熄灭，速度分 5 档依次减小。

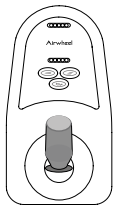
● 5 段 LED 电量显示表

用于显示电池组剩余容量的百分数，每一段代表电量的 20%，从右至左，一段不发光说明已用去电池容量的 20%；二段不发光说明已用去电池容量的 40%，以此类推；当 2 段不发光时，应对代步车充电，有利于延长电池的使用寿命；当仅剩 1 段发光时，表明电池使用处于警戒状态，禁止继续使用代步车，若继续使用会使电池深度放电，将损害电池使用寿命。此 5 段显示的准确性将随电池使用时间的延长而减小。

手柄操作说明

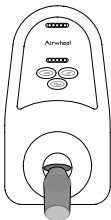
控制车辆的前进、后退、左右转向、加速、减速及停车。开启开关按钮后，向前垂直推动操纵摇杆。车辆向前运动，推的越向前，速度越快，缓慢释放操纵摇杆，车辆减速，当完全释放，操纵摇杆复位时，车辆停止不动，并处于刹车状态。向后拉动操纵摇杆，则车辆向后运动，拉的越向后，后退的速度越快，释放复位后，车辆停止不动，处于刹车状态。

同理，向左向右推动操纵摇杆，车辆向左或向右转向，推的越向左或越向右，向左或向右转向速度就越快，缓慢释放操纵摇杆，车辆减速，当完全释放，操纵摇杆复位时，车辆停止不动，并处于刹车状态。



向前行驶

食指将方向操纵杆向前推动，则向前行驶。



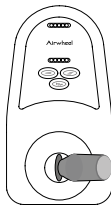
向后行驶

食指将方向操纵杆向后拉动，则向后行驶。



向左转向

食指将方向操纵杆向左推动，则向左转向。



向右转向

食指将方向操纵杆向右推动，则向右转向。

安全操作 Safe

在您第一次使用代步车之前，请详尽仔细阅读本章节内容，深刻理解各注意事项，以便安全、舒适、自由驾驶本车，这对您非常重要。如有意外，请与厂家联系。

非常重要

安全骑行 H8 前，您需要大量的练习以掌握安全骑行技巧。如果骑行技巧不熟练或未按照本指南要求使用本产品，可能造成骑行者或第三方的人身伤害或财产损失。本公司只承担产品故障或损坏相关的责任，不承担任何与使用本产品相关的人身伤害或财产损失的责任。

操作前注意事项：

1. 熟知遵守当地的交通法规。
2. 本车属于非机动车，根据交通法，无须驾照。但必须遵守和行人一样的交通法规，请在人行道或非机动车道行驶。
 - (1) 熟知知人用的各种交通标志信号。
 - (2) 在马路上行驶，不要突然转弯横过马路。
3. 练习操作
当您首次操作本车前，请先熟悉本车的各项功能。在人少、地面良好、安全的地方练习前进、加速、减速、停止、后退、上坡、下坡、转弯等各项操作，熟练掌握各项操作后再上路。
4. 首次上路，如有可能，请与熟悉该车的人员一起陪同，以确保安全。
5. 不要酒后或疲劳过度以及神志不清驾驶代步车，以确保安全。
6. 请确认操作者无精神疾病以及其他可能在驾驶中突然发作的疾病，以及操作者丧失操作能力，不能安全使用代步车。
7. 如果您正服用药物，请与您的医生核实，该药物是否会对您的安全操作代步产生不利影响。
8. 核查车况是否良好，如刹车是否灵敏，各性能是否正常，座椅是否锁定，电池是否处于亏电状态。
9. 不要拆除防倾轮。
10. 由于空间有限，使用普通气筒无法打气，此时只需将充气延长嘴连接在轮胎气嘴上，即可使用普通气筒打气。
11. 未经公司授权不要改装本车！



警告

- 通常情况下，h8 前轮的胎压应保持一致，可以保证骑行的稳定性；两轮胎压不一致或相差较大会导致车子偏向一侧，影响您的骑行体验或者造成意外事故。
- 任何时候都不要把本车电器系统暴露在潮湿的环境中（如下雨、下雪、下雾等），不要冲洗本车，这样做会损坏电气系统。如已潮湿，请在干燥后确认无故障再使用。
- 不要在恶劣的天气情况下驾驶代步车，如下雨、下雪、下雾、强风、气温低于 -20°C 或高于 40°C 等。在这种条件下驾驶代步车，有可能会损坏电气系统，造成控制失灵的后果。
- 不要在沙漠、沙滩以及泥泞、有积水、结冰或光滑、盐碱路面行驶，以免影响本车的驱动性能，造成事故和人身伤害。

操作时应注意事项：

1. 本车为单人乘坐，不可携带乘客。
2. 操作者需要坐在椅子上，用手把握操作杆或使用 app 遥控进行操作。
3. 不要进行蛇形驾驶，不要高速急转弯，不要侧移身体，以免侧翻。
4. 在不平整或柔软地面（如草地）、转弯处、繁忙街道、购物中心以及公园等人多交通拥挤处，请保持高度注意力，减速、慢速缓行。
5. 不要在驾驶时，使用手机等无线通信设备，应将本车停在安全地方后关闭电源方可使用。
6. 后退时，请注意周围路况、人群，慢速缓行。
7. 出房门时、电梯时，请慢速缓行，禁止使用扶手电梯上下。
8. 上下坡时，请保持高度的注意力，紧扣安全带，低速直行，不可强行爬越超过坡度极限的斜坡。
9. 不要驾车急速横行超过 5 度的斜坡。
10. 不要强行跨越过高的障碍或台阶，否则可能使车子无法前进，此时应立即释放操作杆。
11. 不要强行跨越过宽的沟，当越沟时，应把握操作杆垂直行驶，减速慢行。
12. 驾车通过十字路口时，请遵守交通规则，不闯红灯；过铁道口时，先停下观察，确认之后在与铁轨成直角方向缓行通过，以免陷入轨道沟内。
13. 不要故意频繁开关电源开关，也不要频繁启动或停止代步。
14. 不要将本车借给从未使用过或不熟悉本车的人使用操作；不要让小孩拨玩电源开关和操纵杆。
15. 不要超载使用，本车最大载荷 130KG。



在运行中，当放开操纵杆回到中位后，代步车仍不能停止运动时，请立即关闭电源开关，与厂家联系

警告

操作后应注意事项：

1. 停车后，无人时请关闭电源开关。
2. 假如您连续超过 48 小时不使用本车，请切断电池连线（注：可将电源插座拔掉，即可切断电池连线）。
3. 当把您的代步车搬运到其他车辆上，请确保电池固定可靠。

电池的使用方法：

1. 电池的补充电：如出厂时间短，用户可以直接将电池装车使用，如果出厂时间较长（2 个月以上）电池在储存和运输过程中电量有所损失，电池在新车使用前应最好进行补充电。补充电的方法为，将原车专用充电器插上电池充电孔，后接上 AC220V 电源（市电）充电 2~4 小时直到充电器有充满指示即可。
2. 电池的正常充电：电动代步车的运行过程也是电池的放电过程，电动代步车运行停止后应及时对电池进行充电。不骑行时请关闭电源。
3. 锂电池不能接近明火或高温热源，更不能将电源电池抛入水中，高温季节严禁电池在阳光下暴晒。
4. 锂电池内部已封装完好，切勿私自拆卸、分解。
5. 对于报废电池请交由回收站或电动车经销商统一处理，不要丢弃，以免造成污染。

充电器使用方法：

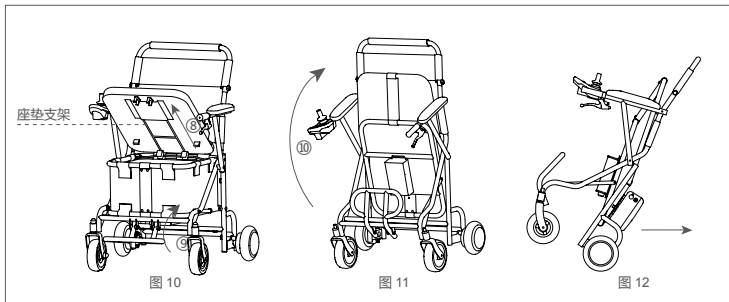
1. 认真检查充电器的额定输入电压（AC220V）与电网电压是否一致。
2. 当车辆需要充电时，需按顺序先将充电器的输入端插头与电池的充电插孔连接妥当后，再将充电器的输入端接通交流电源，此时充电器的充电指示为红灯亮时，表示电池正在进行充电，绿灯亮时，再充15分钟左右即充满，充电时间约为2-4小时（充电长短取决于剩余电量多少）。

充电注意事项：

1. 充电时，请放置在儿童无法触摸到的安全场所。
2. 在没有充满电的情况下不宜使用。
3. 请勿使用其它品牌的充电器充电，其它类型的电池也不宜使用本充电器。
4. 充电器内含有高压电路，请勿擅自拆卸。
5. 使用和存放时应防止液体和金属屑粒渗入充电器内部，谨防跌落及撞击，以免造成损伤。
6. 充电器在充电时，切勿加盖任何物品。
7. 长期不用的情况下，需充满电关机放置。距上次充电，最多不能超过3个月，即需再次充电后放置。

本说明书所有条款事项最终解释权归本公司所有。

折叠 H8 Foldable



关机状态下，将 H8 的 4 个座垫固定扣由外至内依次打开，沿箭头方向将座垫从座垫支架上取下（见图 10-⑧箭头），向上收起脚踏（见图 10-⑨箭头），握住上撑支架，向上折叠收起车体（见图 11-⑩箭头），折叠后即可拖行（见图 12）。



扫描二维码下载

注 * 支持 Android4.3 以上版本 支持 ios7.0 以上版本。

APP 使用说明：

1. 打开 H8 电源，启动 APP，同时开启蓝牙。
2. 按下图步骤操作，连接即可（验证密码 11111111）。
3. 具体信息参考官网，或来电咨询。



点击APP界面智能车选项。



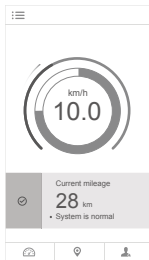
点击 APP 界面中搜索按钮或主界面 🔍 按钮。



搜索附近 Airwheel 设备，点击搜索出的 Airwheel 车型名称，实现连接。



输入验证密码：
11111111 确定连接。



点击主界面 ☰ 按钮，打开侧边栏



点击侧边栏中遥控按钮，打开遥控界面。



移动 ● 按钮，操作智能车前进、后退或是转向。

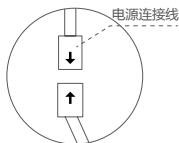


滑动 — 控制速度，点击 ⚙️ 图标切换为双手操作模式。

其他功能说明 Other Functional Instructions

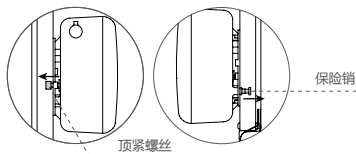
- 电池盒可拆卸

拆卸电池盒之前先把电池盒的线与车架线分离（安装电池盒时先把电池盒插入再连接）。

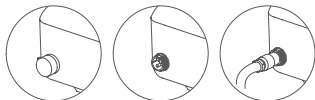


- 20 节电池

先拧松顶紧螺丝，拉出保险销（如图），同时向保险销的反方向平移电池盒，拿出电池盒充电。



- 揭开电池盒上充电口的防尘帽，可连接充电器插头进行充电。



H8 保修

序号	零部件名称	Airwheel 保修条款		
		保修期限	保修范围 (排除人为因素)	超出保修范围 (包含人为因素)
1	电池	6 个月	充电故障, 输出异常, 容量低于 60%, 6 个月内免费更换新电池	电池进水, 私自拆解
2	电机	1 年	12 个月内换新电机, 后期保修处理(电机线圈缺相、短路、烧坏等功能性故障, 内部异响)	外观, 结构异常、损坏; 私自拆解
3	车架、前叉	1 年	部件变形、断裂	暴力撞击; 私自拆解
4	充电器	6 个月	充电异常	私自拆解, 碰撞, 挤压损坏; 进水
5	摇杆盒	1 年	功能性故障	私自拆解, 碰撞, 挤压损坏; 进水
6	刹把	6 个月	刹车断电失效	碰撞; 私自拆解
注 意 事 项	<p>1、整车各个折叠机构部位, 在收到新车后进行检验, 非人为因素七天内允许更换, 原则上折叠机构的功能性不属于保修范畴。</p> <p>2、刹车模块, 线束, 外胎属于易损件, 非人为因素七天内允许更换, 原则上不属于保修范畴。</p> <p>3、未注部件默认为 3 个月保修期, 人为因素除外。</p> <p>4、用户未按照《使用说明书》的规定使用、保养及调整造成的故障不在保修范围内。</p> <p>5、用户保管不当或意外事故造成的故障不在保修范围内。</p> <p>5、无保修卡、发票或票卡物不符不在保修范围内。</p> <p>6、在雨中长时间骑行及在水中浸泡造成的损坏不在保修范围内。</p>			

延保记录

延保部件		延保起始时间	年 月 日	延保周期	
延保部件		延保起始时间	年 月 日	延保周期	
延保部件		延保起始时间	年 月 日	延保周期	

本卡片相关信息如有变动，请参考相关网站为准

用户信息

姓名：_____联系电话：_____电子邮箱：_____

地址：_____

产品信息-01

机型：_____维修处名称：_____

返修日期：_____

返修故障情况：_____

故障原因：_____

SN：_____

维修员签字：_____

维修部盖章

售后服务信息

如果您想获取有关维修中心的地址或有其它疑问，请拨打客户服务热线或登陆网站进行查询。

授权：Airwheel Holding Limited

生产：常州爱尔威智能科技有限公司

地址：江苏 常州 新北区科五路 高新科技园 10 号楼东楼 5 楼

售后热线：+86-519-8223 2700（9:00—18:00 法定节假日除外）

公司邮箱：info@airwheel.cn



www.airwheel.cn