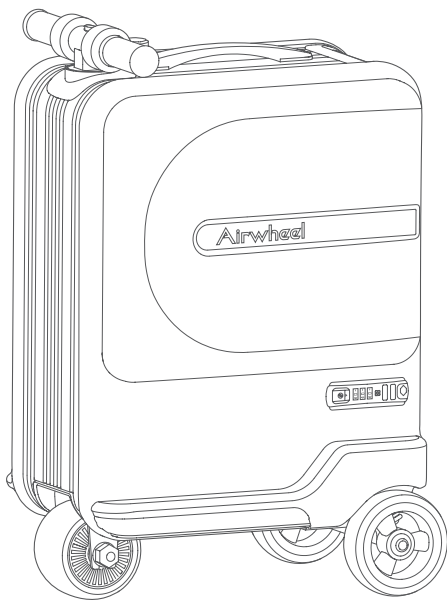


Airwheel SE3Mini

使用指南

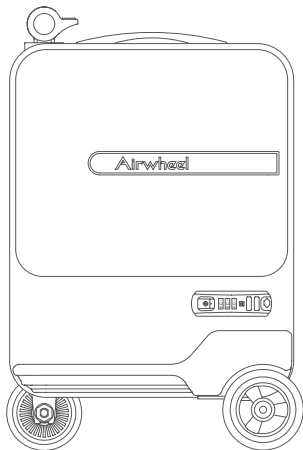


产品及配件 Check Packing Contents

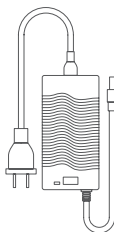
感谢您购买 Airwheel SE3Mini 智能骑行箱。

使用 Airwheel SE3Mini 前请务必仔细阅读本产品说明书，并遵循本手册所有指导说明、注意及警告。否则导致的产品损坏，将无法获得保修。

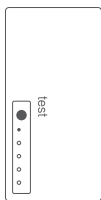
请妥善保管说明书和保修卡。



SE3Mini



充电器



充电宝



说明书

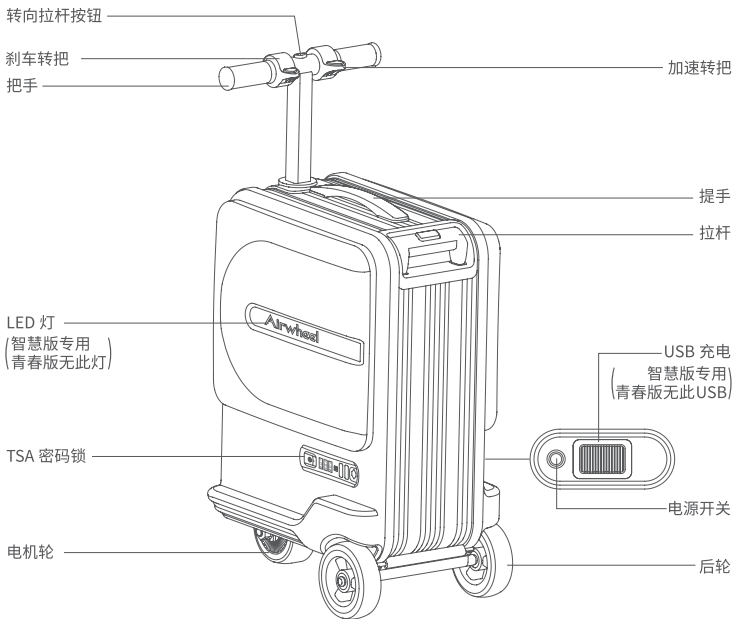


防震垫

装箱清单

SE3Mini	1 个	充电器	1 个
说明书	1 份	充电宝	1 个
防震垫 (赠送)	2 个		

SE3Mini 图解 Diagram



SE3Mini 参数表 Specifications

主要技术参数

产品尺寸	385X250X575mm	车身自重	约 7.5kg
容积	26L	最大载重	100kg
锁的类型	TSA 密码锁	最大爬坡角度	约 4°
后轮	4 寸轮 X2	适用温度	-10°C ~40°C
前轮	4 寸电机轮	最高时速	8km/h
USB 输出电压	5V	颜色分类	火萃岩黑 / 银色
材质	外壳 ABS+PC 框架 铝合金		

蓄电池主要技术参数

电池容量	73.26Wh	电池充电时间	2h
电池类别	锂离子电池	电池电压	37V
是否可拆卸	是	充电电压	AC220V 50-60Hz

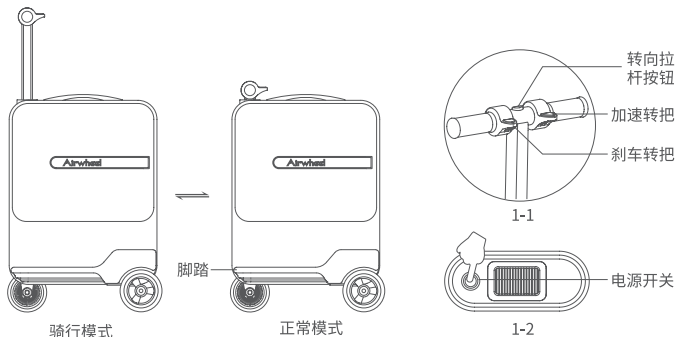
电机主要技术参数

电机尺寸	4 寸	电机数量	1 个
电机重量	约 1.4kg	电机功率	100W

警告

请不要随意丢弃废旧电池，以免污染环境，本产品的废旧锂电池由本企业或经销商、政府指定的网点负责回收。

使用 SE3Mini Use



SE3Mini- 骑行模式

1. 握住转向拉杆按钮，同时向上拉出转向拉杆；
2. 打开电源（见图 1-2），端坐在骑行箱上，收起双脚放置于两侧脚踏位置，目视前方，准备出发；
3. 转动加速转把前进，转动刹车转把进行刹车，转动刹车转把不松然后转动加速转把进行倒车（见图 1-1）；
4. 骑行结束时，请关闭电源。握住转向拉杆按钮不放，向下收起转向拉杆。



端坐在骑行箱上，双脚放置于脚踏，转动加速转把前进



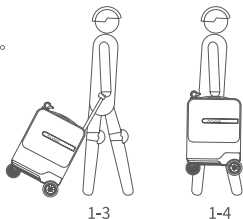
转动刹车转把进行刹车



转动刹车转把不松然后转动加速转把进行倒车

骑行注意事项

1. 骑行前先检查电量是否充足，刹车是否完好。
2. 首次使用前，建议先充电达到满电状态。
3. 骑行过程中不建议急刹车、猛转向，以防止侧滑或翻车。
4. 在使用过程中，请遵守交通规则及各类场所管理规定。
5. 避免在恶劣的天气（如：下雨、下雪或有冰的环境）使用本产品。
6. 非骑行模式时，请关闭电源。



SE3Mini- 正常模式

1. 关闭电源，拉出拉杆，即可拖行（见图 1-3）；
2. 拎起“提手”携行（见图 1-4）。

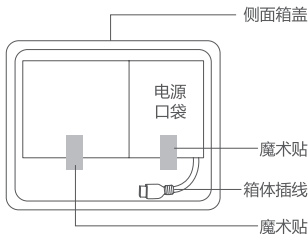
充电宝使用 Use

充电宝安装

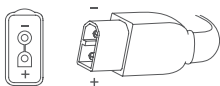
打开骑行箱侧面箱盖，撕开电源口袋上方的魔术贴，将箱体插线与充电宝输出端口（DC37V）连接，然后将充电宝放入电源口袋，最后重新粘贴魔术贴，充电宝安装完毕。

充电宝拆卸

关闭电源，打开骑行箱侧面箱盖，撕开电源口袋上方的魔术贴，拿出充电宝，拔出箱体插线。然后将箱体插线放回电源口袋重新粘贴魔术贴。充电宝拆卸完毕。

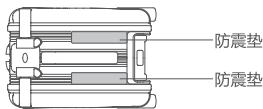


注意：充电宝连接时请确保箱体插线端口的“+”极对“+”极，“-”极对“-”极（见右图）；
严禁正负极对调插入。

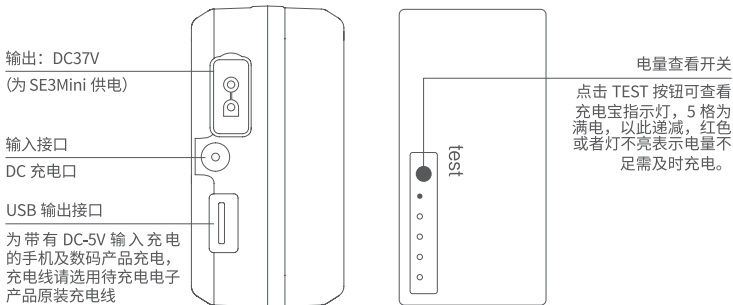


防震垫使用 Use

撕下防震垫背胶贴，将赠送的防震垫贴于右图所示位置，以获得更加舒适的骑行体验。



充电宝使用 Use



充电宝充电

给充电宝充电, 需要先取出充电宝, 然后将配套充电器插入充电宝输入接口 (DC 充电口), 然后接上 AC220V 电源 (市电)。充电宝充电过程中, 充电器指示灯为红色; 充电宝充满电后, 充电器指示灯为绿色。

充电宝使用注意事项

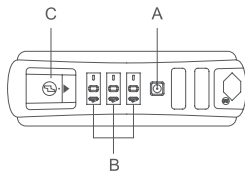
1. 如出厂时间短, 用户可以直接使用本产品, 如果出厂时间较长 (2 个月以上), 在储存和运输过程中电量有所损失, 使用前需为充电宝补充电。
2. 请勿使用其它品牌的充电器充电。
3. 充电宝内部含有高压电路, 出厂已封装完好, 切勿私自拆卸、分解。
4. 使用和存放时应防止液体和金属屑粒渗入充电宝内部。
5. 充电宝不能接近明火或高温热源, 更不能将充电宝抛入水中, 高温季节严禁充电宝在阳光下暴晒。
6. 严禁用导线或导体短接充电宝的正负极, 以免发生危险, 损伤充电宝。
7. 充电宝需轻拿轻放, 避免碰撞摔跌坠落, 以防损伤壳体, 发生意外。
8. 充电时, 请放置在儿童无法触摸到的安全场所。
9. 在没有充满电的情况下不宜使用。
10. 充电宝在充电时, 切勿加盖任何物品。
11. 长期不用的情况下, 需充满电关机放置。距上次充电, 最多不能超过 3 个月, 即需再次充电后放置。

TSA 密码锁的使用说明

原始密码为：0-0-0，设置自己的密码，请遵循以下步骤：

1. 把密码轮拨到原始密码：0-0-0；
2. 用笔或其它工具按下按钮 A 直到听到“滴答”的声音；
3. 拨密码轮 B 设置你自己的密码，例如：8-8-8；
4. 朝箭头方向推按钮 C，再次听到“滴答”的声音，按钮 A 弹出，密码设置成功。

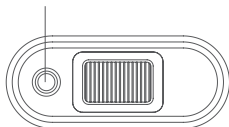
现在您已经完成密码设置，请牢记于心，如需重新设置密码，请重复以上步骤。



电源开关指示灯说明

- 闪 1 下：电机堵转
- 闪 2 下：电量不足
- 闪 3 下：转把故障
- 闪 4 下：电池欠压

电源开关



SE3 保养 Maintaining

外观保洁

1. 需随时除尘清洁。
2. 除尘清洁时，不得用潮湿布擦拭电气件、接插件。

其它维护

1. 每六个月须给前后轮轴加润滑油一次。
2. 电气接插件接触松动检查、紧固。
3. 刹车是否制动。

安全 Safety

SE3Mini 骑行中各项注意事项，请用户务必认真阅读并按要求骑行 SE3Mini。在仔细阅读说明书、了解 SE3Mini 性能之前，不要使用本产品；不要借给不会操纵本产品的人骑行。

非常重要：

严禁急加速、急减速和急转弯，严禁超速骑行（速度过快）；在骑行过程中请保持低速匀速骑行。若有摔倒风险，请以保护人身安全为主，不要考虑 SE3Mini。SE3Mini 在骑行过程以及停放期间，可能会产生损耗，影响产品的使用性能。因此您在骑行 SE3Mini 之前，必须做好下列的检查事项：

1. 需要检查 SE3Mini 的各个部件是否安装牢固，无损坏，刹车功能和车轮是否完好。
2. 您需要对周围骑行环境进行充分的了解：确保不会受到汽车，行人，宠物，自行车及其他障碍物的干扰。

注意事项：

1. 请勿将现金或贵重物品存放于旅行箱内。
2. 骑行前必须确认刹车、箱体、车把、车轮等安全性，避免发生意外。
3. 避免在凹凸不平、泥泞、石子路面、湿滑路面、积水路面、楼梯上骑行，以防轮辋变形，发生危险。
4. 车把上不可挂物骑行，以免操作失控发生意外。
5. 本产品适合一人骑行，禁止载人。
6. 严禁超载、爬行大于4度的坡道。
7. 禁止仍处在药物或酒精作用下、行动和反应能力受限的人士骑行。
8. 因骑行者自身原因或其他客观因素所致的不宜骑行的情况，禁止骑行。
9. 养成每天及时充电的好习惯，当每次骑行时必须在最低允许电压之前及时充足电量，才能使充电宝为您服务的时间更长，所以，养成每天及时充电的习惯非常重要。
10. 几乎所有种类的充电宝都要受环境的影响。一般来说，气温较高时电的放电性能较好，当气温下降到 0°C 以下时，充电宝的电力可能下降三分之一以上。所以，当冬季来临时或在寒冷的地区，一次性充电后的续驶里程减少属正常情况，当气温回升到 20°C 以上，其功能自然恢复。
11. 请定期清除电源插头上的灰尘。积灰在潮湿等环境中可能会导致火灾危险。
12. 不要损坏、强行弯折或捆绑电源线。不要在电源线上放置重物或暴露到散发出过量热量的地方。
13. 不要在 USB 端口、充放电接口或本产品其它开口处插入异物。
14. 请勿自行拆分行李箱各个部件。
15. 请不要使用拉杆把手提起行李箱。
16. 越过台阶或阶梯时，请提起行李箱。拉着行李箱越过台阶或阶梯，可能导致行李箱翻倒损坏。
17. 在移动的车上、不平整或倾斜的地方，请将行李箱放倒在地上，以防行李箱翻倒损坏。
18. 请不要将行李箱长期置于潮湿不通风处和强酸环境。若被雨水淋湿，请及时擦干。禁止将行李箱置于高温、有烟火处。
19. 请勿使用香蕉水、石油精等含有腐蚀性的溶剂擦拭行李箱。
20. 请勿用水直接冲洗及雨天使用。
21. 关闭行李箱时请注意，身体或衣服不要被箱体或锁夹住。
22. 请小心行李箱中液体翻漏，可能会导致行李箱内部电路短路。
23. 禁止使用非本公司专配的充电器和其他配件，如因此而发生意外，本公司概不负责。
24. 禁止擅自拆改或改装本旅行箱，本公司不负担由此造成的损失，并可能使您失去保修承诺。内部出现故障时，应与售后人员联系。

本说明书所有条款事项最终解释权归本公司所有。

SE3Mini 保修 Warranty

序号	零部件名称	Airwheel 保修条款		
		保修期限	保修范围 (排除人为因素)	超出保修范围 (包含人为因素)
1	充电宝	6 月	6 个月内免费维护或更换电池 (以电池的出厂日期为准)	电池进水, 私自拆解
2	电机	1 年	12 个月内换新电机	外观, 结构异常、损坏; 私自拆解
3	箱体	1 年	部件断裂	暴力撞击; 私自拆解
6	车轮	15 天	出现断裂脱落	私自拆解 (自行修补或骑行不当造成的不予更换)
7	转把	6 个月	功能性故障, 开裂	私自拆解, 暴力撞击, 非常规性操作
注意 事项	<ol style="list-style-type: none"> 箱体上划痕、磨损不属于保修范畴。 未注部件默认为 3 个月保修期, 人为因素除外。 用户未按照《使用说明书》的规定使用、保养及调整造成的故障不在保修范围内。 用户保管不当或意外事故造成的故障不在保修范围内。 无保修卡、发票或票卡物不符不在保修范围内。 在雨中骑行及在水中浸泡造成的损坏不在保修范围内。 充电宝由于进水导致的损坏问题不在保修范围内。 			

延保记录

延保部件		延保起始时间	年 月 日	延保周期	
延保部件		延保起始时间	年 月 日	延保周期	
延保部件		延保起始时间	年 月 日	延保周期	

本卡片相关信息如有变动,请参考相关网站为准

用户信息

姓名: _____ 联系电话: _____ 电子邮箱: _____

地址: _____

产品信息-01

机型: _____ 维修处名称: _____

返修日期: _____

返修故障情况: _____

故障原因: _____

SN: _____

维修员签字: _____

维修部盖章

售后服务信息

如果您想获取有关维修中心的地址或有其它疑问,请拨打客户服务热线或登陆网站进行查询。

授权: Airwheel Holding Limited

生产: 常州爱尔威智能科技有限公司

地址: 江苏常州新北区科五路高新科技园10号楼东楼5层

售后热线: 0519-8223 2700 (9:00—18:00 法定节假日除外)

公司邮箱: info@airwheel.cn



www.airwheel.cn

数据仅供参考,请以最终实物为准。

